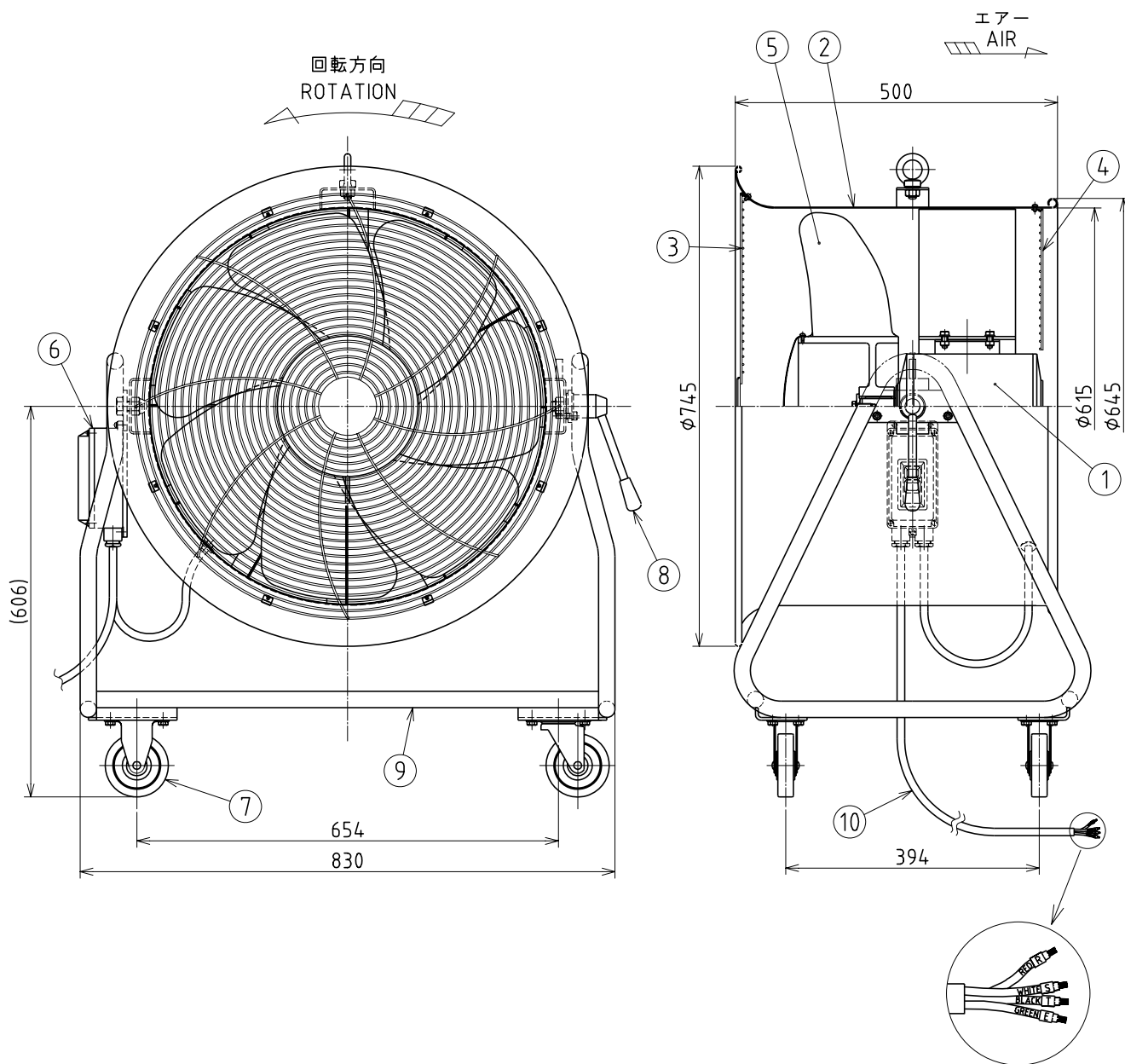


スーパーウィン 外形寸法図
 SUPER-WIN
 TYPE: SW-150B



口径 DIS. BORE	風量 CAPACITY	回転数 REVOLUTION	電圧 VOLTAGE	周波数 FREQUENCY	相数 PHASE	消費電力 POWER CONSUMPTION	質量 MASS
φ 615	320 m ³ /min	1420/1710 min ⁻¹	AC200V	50/60 Hz	3 φ	1.5 kW	65 kg

10	電源ケーブル POWER CABLE	---	1	2PNCT-1.25sq-4cX10m
9	フレーム FRAME		1	
8	ロックレバー LOCK LEVER	SS400	1	
7	キャスター CASTER	---	4	
6	押釘開閉器 POWER SWITCH	---	1	
5	羽根車 IMPELLER	AC4A-F	1	
4	保護金網 WIRE NETTING	SWM	1	反負荷側
3	保護金網 WIRE NETTING	SWM + SS	1	負荷側
2	風胴 CASING	SS400	1	
1	電動機 MOTOR	---	1	
No.	NAME	MATERIAL	QTY	REMARKS

ONISHI ELECTRIC INDUSTRY CO.,LTD.		
PROJECTION	SCALE	DATE
	1:10	MAR.17.2009
APPROVED BY	CHECKED BY	DRAWN BY
M.W	T.O	M.W

ポータブルファン PORTABLE FAN	
TYPE	SW-150B (SUPER-WIN)
DWG.No.	FA432302-S

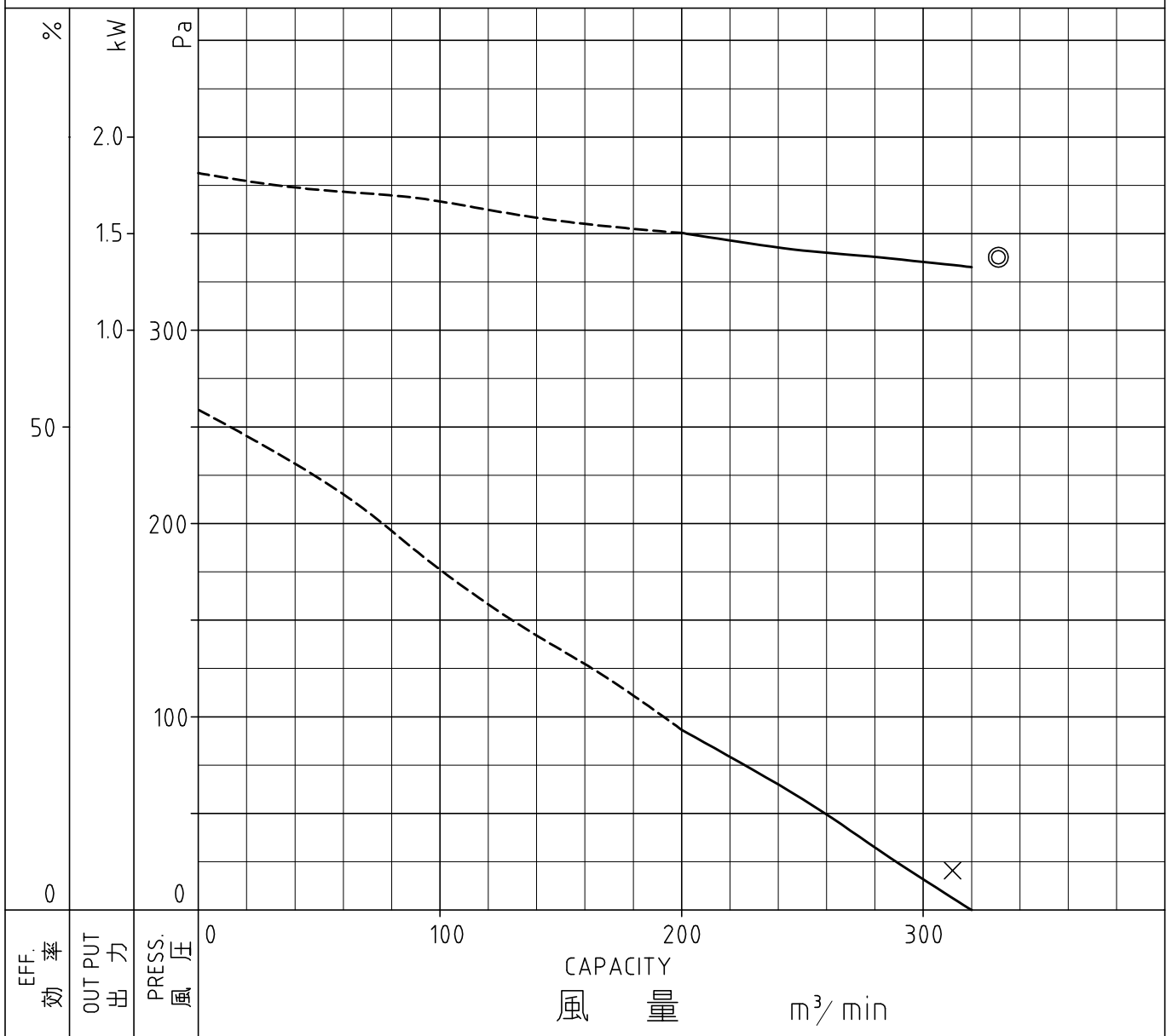
FAN EXPECTED CHARACTERISTIC CURVE

通風機予想性能曲線図

No. T007333

TYPE
形式 SW-150(ス-ハ°-ウイン)

CAPACITY 風量	STATIC PRESS. 静圧	REVOLUTION 回転数	MOTOR OUTPUT 電動機出力	TEMP. 温度	HUMIDITY 湿度	DIS.SIZE 吐出口径
320 m ³ /min	— Pa	1710 min ⁻¹	1.5 kW	20 ℃	65 %	600 mm

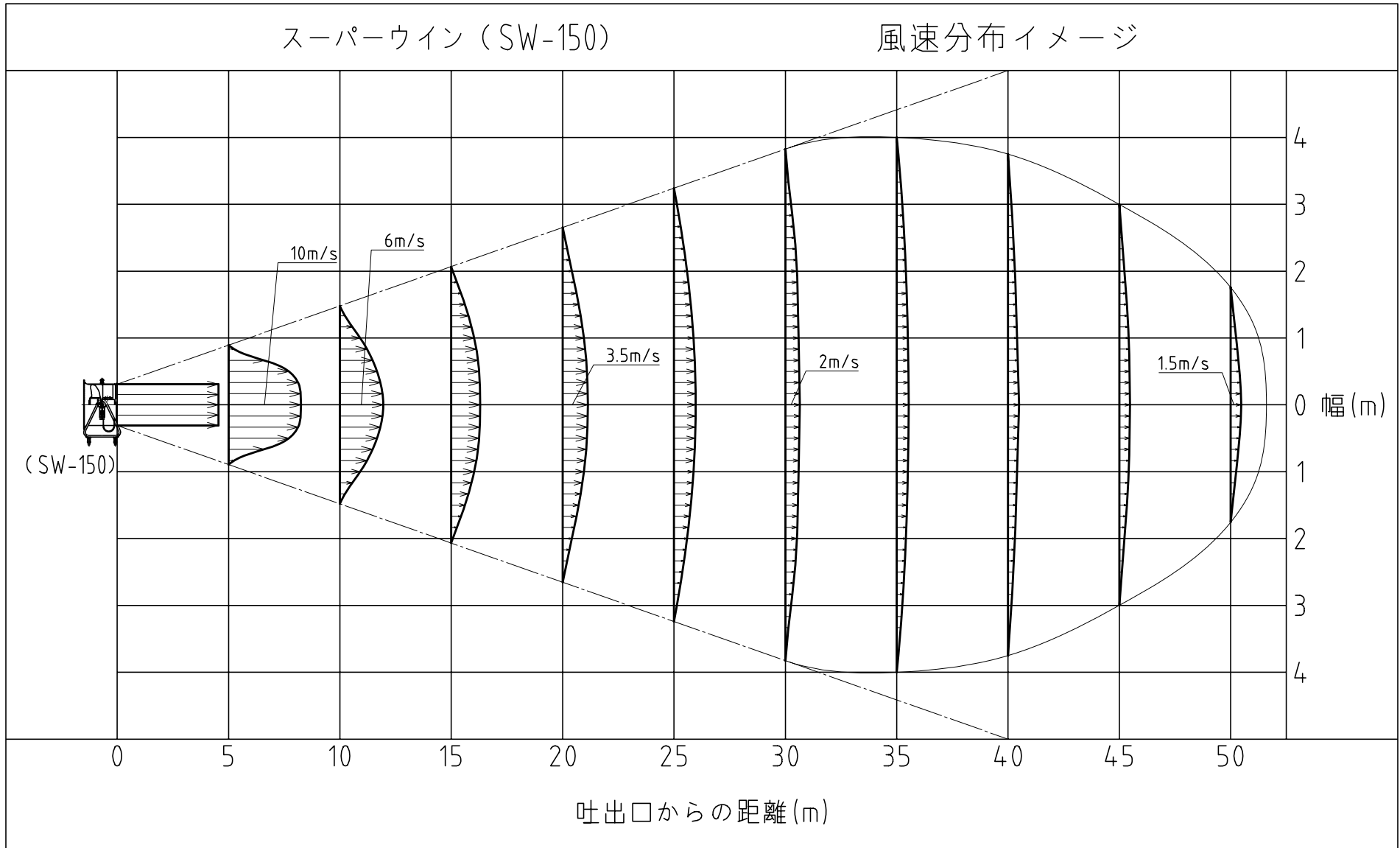


SYMBOL 記号	×	○
	STATIC PRESS. 静圧	SHAFT POWER 軸動力

NOTE 備考	—— 使用可能範囲	APPROVED BY 承認	CHECKED BY 検図	DRAWN BY 作成
	- - - 使用不可範囲			T.N

スーパーウイン (SW-150)

風速分布イメージ



ヒューム・粉塵・熱気・湿気を吹き飛ばすハイパワー

スーパーウイン

SW-150B

「屋外仕様」へモデルチェンジ

[防塵・防水グレード:IP55]



**50mの
直進風**

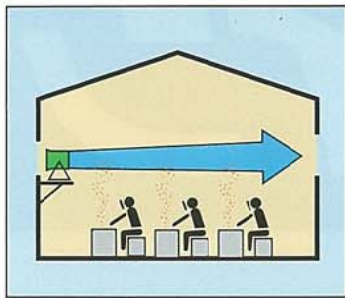


送風機・船用機器製造

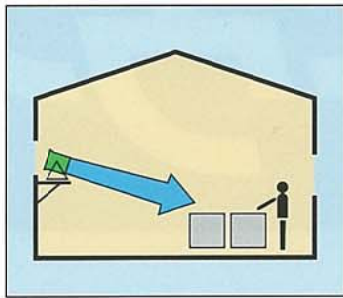
大西電機工業株式会社

スーパーウイン

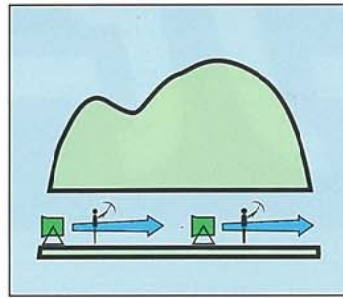
■ スーパーウイン(SW-150B)使用例



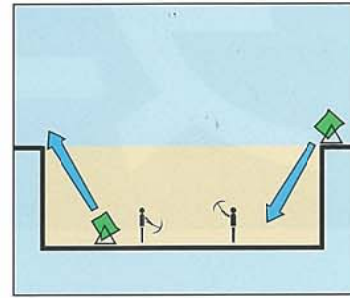
ヒューム・粉塵・熱気の排出に
建屋内の空気のごよみ易い所に風の流れを作り、ヒューム・粉塵・熱気を一気に排出します。



涼風の送風に
高温作業や熱気のもり易い建屋へ、外気の取り込みにより涼しい風を送ります。

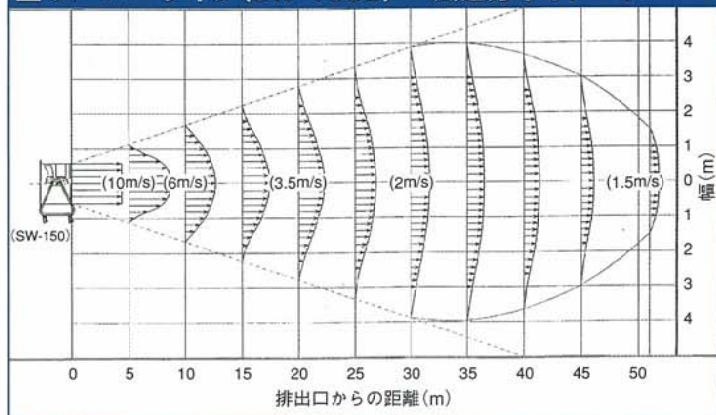


トンネルの工事現場で
トンネル内の作業において、リレー方式で設置し、一定の空気の流れを作り出します。



地下工事で
ビルなどの地下工事や屋外作業現場において、強制的に換気を行い、作業環境を改善することが出来ます。

■ スーパーウイン(SW-150B) 風速分布イメージ

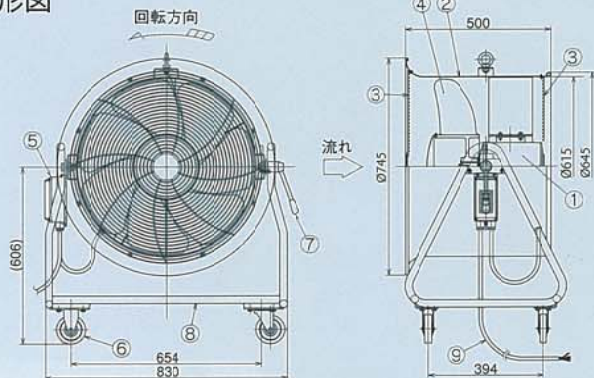


スーパーウインの特長

- ・遠距離送風 (到達距離50M)
- ・低騒音羽根車
- ・屋外仕様[防塵・防水グレード:IP55]
- ・軽量・キャスター付
- ・吐出角度調整自由
- ・大風量・高効率
- ・コンパクト設計
- ・羽根車=材質・アルミ一体成型

■ スーパーウイン(SW-150B)

外形図



仕様

風量:320m³/min
 電動機:1.5kW×4P
 電源:AC200V×3Φ×50/60Hz
 電流:7A
 重量:65kg
 騒音:77dB(A) (1.5m)

- | | |
|----------|----------|
| ① 電動機 | ⑥ キャスター |
| ② 風胴 | ⑦ ロックレバー |
| ③ 保護金網 | ⑧ フレーム |
| ④ 羽根車 | ⑨ 電源ケーブル |
| ⑤ 押釦スイッチ | |

・過負荷遮断スイッチ付・電源コード10M付 ※50Hz・60Hzの指定をして下さい。 ※インバーター付も製作いたします。

スーパーウインにノズル取付、ミストポンプ 使用で気化熱冷風ファン「ウインミスト」へ



標準販売セット

- ウインミスト 1台
- ミストポンプ 1台
- 高圧ホース 10m

特約代理店



送風機・船用機器製造

大西電機工業株式会社



本社工場/〒734-0013
 広島市南区出島2丁目21番41号
 TEL(082)251-9111(代)FAX(082)254-0404
 東京営業所/〒105-0021
 東京都港区東新橋1-2-8(ヌノフクビル)
 TEL(03)3572-7941(代)FAX(03)3572-7943

広島営業所/〒734-0013
 広島市南区出島2丁目21番41号
 TEL(082)255-6626(代)FAX(082)254-0404
 大阪出張所/〒533-0032
 大阪市東淀川区淡路1-6-17-101
 TEL(06)6160-3667(代)FAX(06)6160-3668

URL:<http://www.onishi-e.co.jp>

製造品目/軸流送風機・遠心式送風機・発電機・制御盤・配電盤

本カタログの内容は予告なく変更する場合がありますのでご了承下さい。

2009.05現在